

# PM2.5 / PM1.0 Sensor

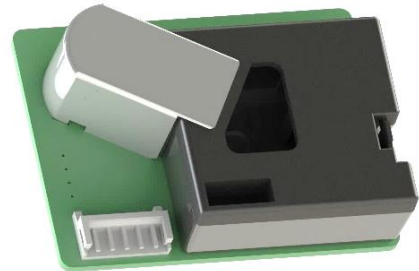
Particulate Matter Sensing Solution

# PSMU series

## FEATURES

- ◇ 초미세먼지 영역 감지 ( $\geq 0.3\mu\text{m}$ )  
→ Real-time PM2.5 / PM1.0
- ◇ UART 출력 ( $\mu\text{g}/\text{m}^3$ )
- ◇ 우수한 정확도 ( $\mu\text{g}/\text{m}^3$ )<sup>1)</sup>
- ◇ 시장 검증된 신뢰성 및 내구성

1) 2페이지 제품 사양 참조



## PRODUCT SUMMARY

PSMU 시리즈는 삼영에스앤씨의 독자적인 광학구조를 통해 IrED를 발광소자로  $0.3\mu\text{m}$  크기의 초미세먼지까지 감지하여, 측정된 먼지를 MCU를 통해  $\mu\text{g}$  값으로 변환, UART로 출력하는 PM2.5 / PM1.0 전용 센서입니다.

## APPLICATION

- 에어 솔루션 제품 (공기청정기, 에어컨 등)
- HVAC 컨트롤 시스템
- 스마트 IAQ 모니터링 디바이스
- 실외 먼지 감지 디바이스

## KEYNOTE

PSMU 시리즈는 삼영에스앤씨의 20년 간의 노하우와 기술이 집약된 먼지센서로 초미세먼지 영역인  $1\mu\text{m}$  이하  $0.3\mu\text{m}$  이상의 먼지 감지 능력을 획기적으로 향상시켜 기존의 예측 방식 센서보다 더 정확한 PM2.5/PM1.0 농도 값을 구현할 수 있습니다.

기존 먼지센서에 비해 높은 정확도와 감도 특성은 사용자에게 신뢰도 있는 정보를 제공하며, 공기청정기, 에어컨 및 공기질 측정 디바이스에 적용함에 있어 보다 정확하고 정교하게 농도 수치를 모니터링 혹은 컨트롤 할 수 있게 되었습니다.

삼영에스앤씨는 Mass Calibration 시스템 개발을 통해 생산의 효율성과 균일성을 향상시켰고, 특히 출원된 광학 구조를 통해 센서의 품질과 성능을 최대화하였습니다.

PSMU 시리즈는 사용자의 편의성을 위해 실시간 PM2.5 / PM1.0 농도 수치를 UART로 출력합니다.

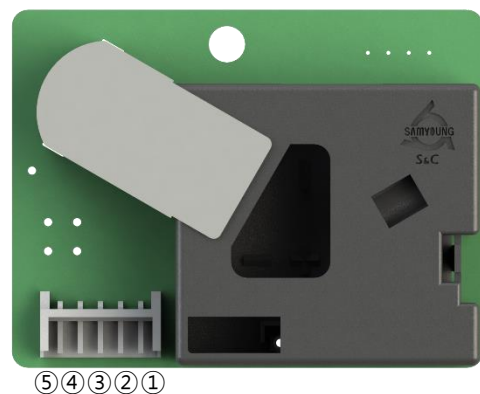
## 1. 제품 사양

Ta=25°C

Parameter	Index
측정 가능 입자 사이즈	≥0.3μm
유효 측정 범위	0~500μg/m <sup>3</sup>
최대 측정 범위	0~900μg/m <sup>3</sup>
정확도	±25%@100~500μg/m <sup>3</sup> ±25μg@0~100μg/m <sup>3</sup>
안정화 시간	전원 인가 후 60초
응답 시간	1초
공급 전압	DC5.0V±10% Ripple 30mV 이하
소비 전류	Typ. 85mA
출력 신호	UART
동작 온도	-10~65°C
동작 습도	<95%RH(Non-Condensing)
보관 온도	-20~80°C
보관 습도	<95%RH(Non-Condensing)
제품 사이즈	59 x 45 x 17mm (W x H x D)
광원 수명	Min. 5년
무게	25g

## 2. Pin Map

Pin No.	Name	Description
1	GND	Ground
2	RX	Not Used (N.C)
3	VCC	DC 5V
4	TX	UART Tx
5	OPT	Not Used (N.C)



### 3. 출력 특성

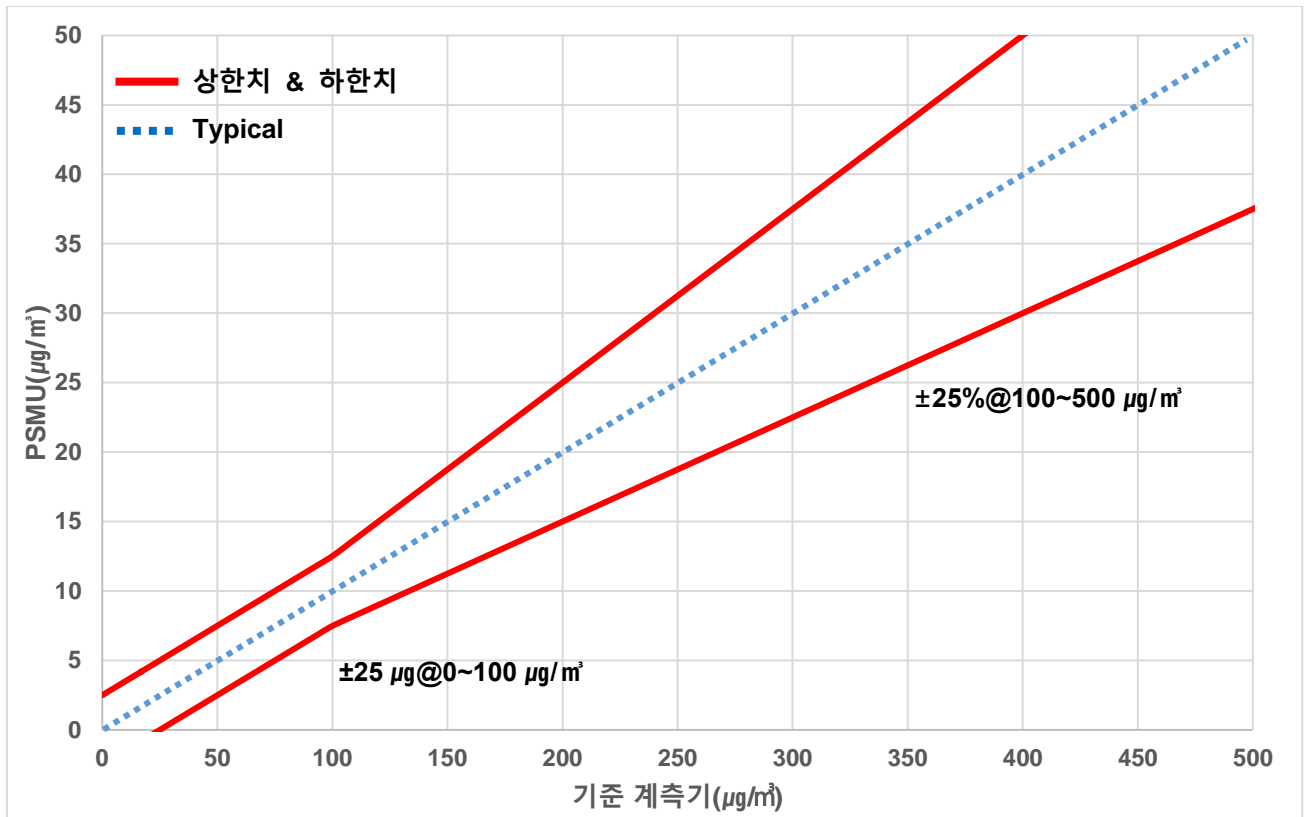


Figure1. Output Characteristics

\*4번 표준 측정 방법 참조

### 4. 표준 측정 방법

- ◆ 룸챔버 : 27 m<sup>3</sup> @23±5°C, 50%RH
- ◆ 먼지 입자 소스 : 담배 연기
- ◆ 기준 계측기 : GRIMM 11-A
- ◆ 먼지 입자 포화 시간 : 5mins
- ◆ 측정 시간 : 60mins
- ◆ 센서 배치 : 챔버 중앙

룸챔버 안에 담배 연기를 뿌린 후 5분간 고르게 포화 시킨다. HEPA필터를 통해 챔버 내 먼지 입자를 서서히 줄이고 농도 값을 측정한다.

## 5. 내부 구성도

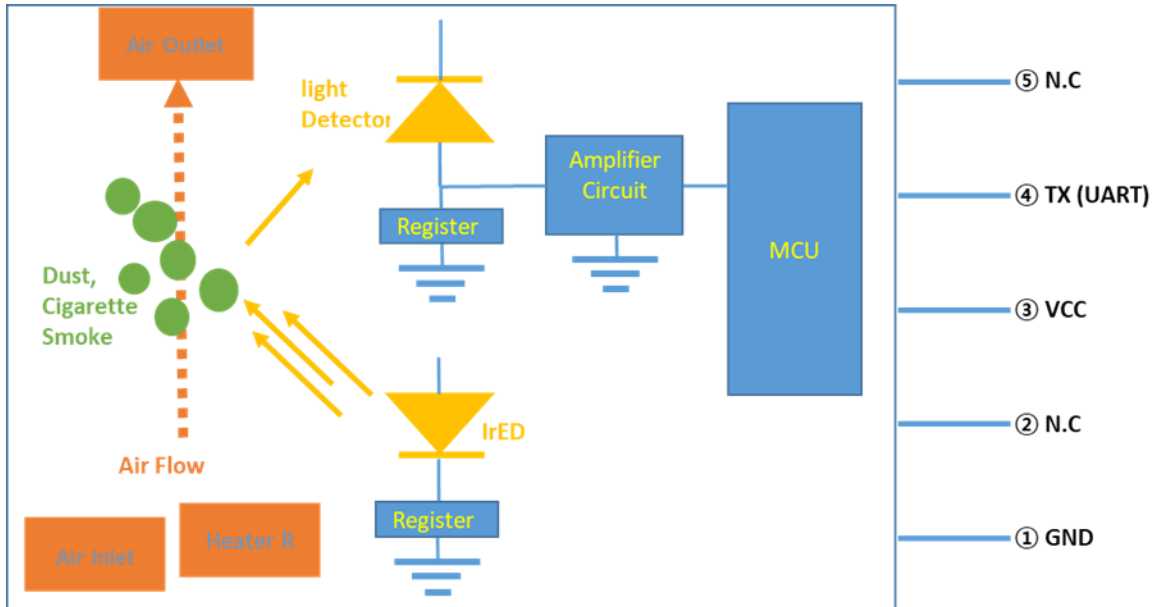


Figure2. Example of Internal Schematic

## 6. I/O 커넥터 사양

Pin No.	Name	Description	Remark
1	GND	Ground	Ground
2	RX	Not Used (N.C)	사용 안함
3	VCC	DC 5V	입력 전압
4	TX	UART Tx	PM2.5 출력
5	OPT	Not Used (N.C)	사용 안함

## 7. 커넥터 사양 (Male/Female)

Model Name	Part No.		Description	Connector Maker
PSMU	Wafer	S5B-EH-2.5	2.5mm pitch	JST
	Housing	EHR-5		

## 8. Interface Circuit

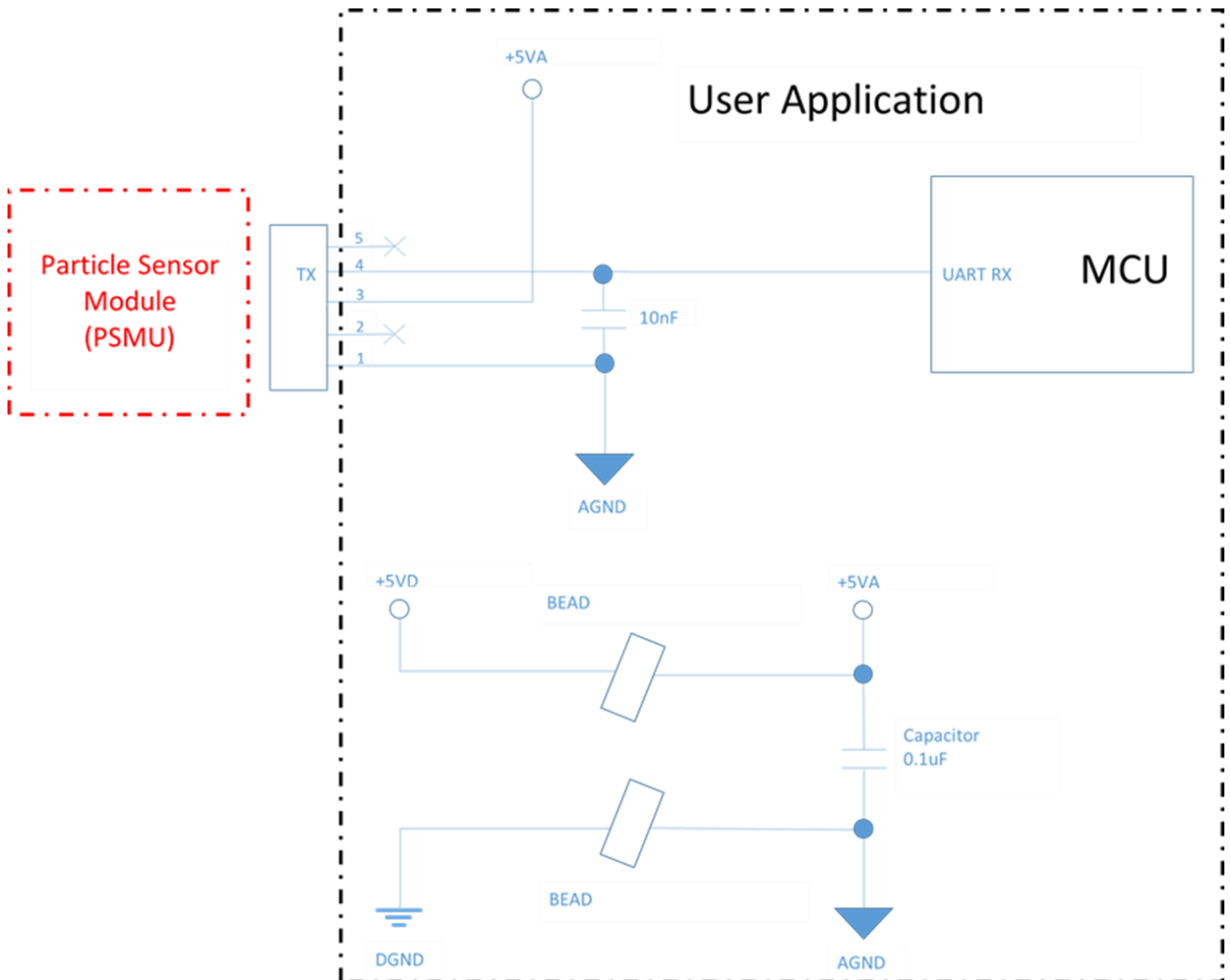


Figure3. Example of Interface Circuit

\*전원 및 신호 라인이 길어지는 경우(약 50cm이상) 또는 전원 Noise 등의 보안을 위해 별도의 전원 Regulator와 신호 라인에 Bypass Capacitor(10nF 이하) 등을 추가하여 Noise에 대한 보안을 하길 권장한다.

## 9. 출력 신호 (Tx)

### 9-1. UART Setup

Properties	Value
Baud Rate	9600 bps
Data Bit	8
Parity Bit	None
Stop Bit	1

### 9-2. Message Format

Format	"ug:<Dummy>,<PM2.5>\n"
Example	"ug:0,25\n"

## 10. 입자 농도 계산법

입자 농도( $\mu\text{g}/\text{m}^3$ ) =  $(D_1 + D_2 + D_3 + \dots + D_N) / N$

Example :

ug:0,2	$D_1$
ug:0,0	$D_2$
ug:0,10	$D_3$
...	
ug:0,26	$D_N$

Particle Concentration( $\mu\text{g}/\text{m}^3$ ) for N sec. =  $(2+0+10+\dots+26)/N$

## 11. 제품 사이즈

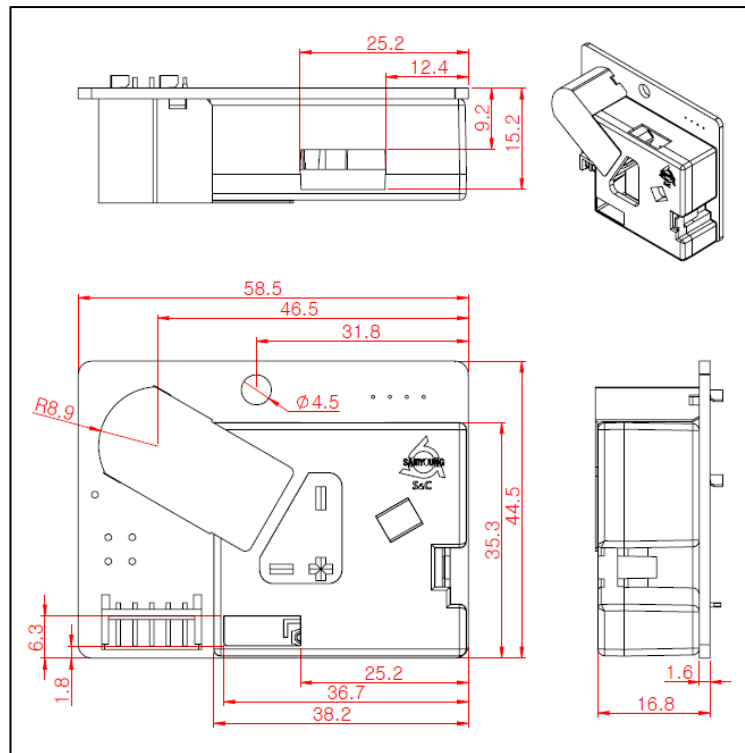


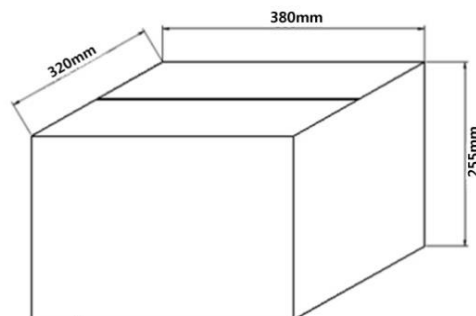
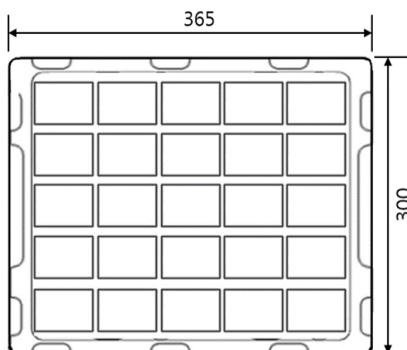
Figure4. Dimensions

## 12. 주문 정보

Type	Part No.	Contact Info.	
PM2.5	PSMU2.5	E-MAIL	<a href="mailto:sales@samyoungsnc.com">sales@samyoungsnc.com</a>
PM1.0	PSMU1.0	PHONE	+ 82 31 780-9900

## 13. 제품 포장 정보

Tray : 25pcs / 1 Tray (PS, 365×300×25mm)    Out Box (KBL3SK, 380×320×255mm) : 10 Trays (250pcs, 7.85kg)



October 2018 Preliminary Version

## 14. Revision History

Date	Version	Page	Change
2018.10.31	Preliminary	All	First Edition

-





이 발행문은 **SAMYOUNG S&C**의 소유물이며, **SAMYOUNG S&C**가 모든 저작권을 갖고 있습니다. 저작권 법에 의해 **SAMYOUNG S&C**의 허락 없이는 일부는 물론, 전체의 수정 및 유포를 할 수 없으며, 제 3자의 어떠한 사용에도 역시 명시된 허가가 필요합니다.

## (주) 삼영 S&C

경기도 성남시 중원구 둔촌대로 446 (상대원동)

우) 13229

대표번호: 031-780-9900

팩스: 031-741-1821

홈페이지: [www.samyongsnc.com](http://www.samyongsnc.com)

이메일: [sales@samyongsnc.com](mailto:sales@samyongsnc.com)

**SAMYOUNG S&C**는 별도의 공지 없이 제품 사양을 변경할 수 있으며, 정보 변경에 대한 권한을 소유합니다.

Copyright 2018<sup>©</sup>, **SAMYOUNG S&C**