

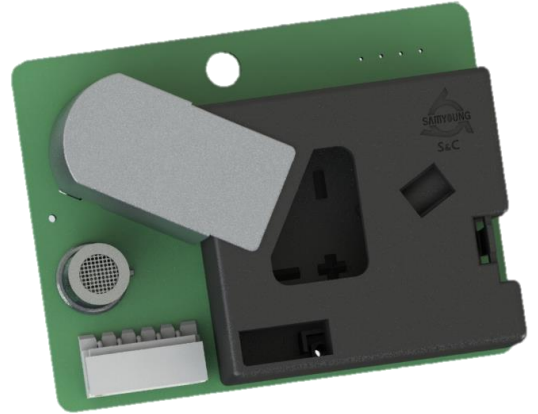
PSMG2.5

Particulate Matter & Gas Sensing Solution

FEATURES

- ◇ 최소 감지 입자 사이즈 ($\geq 0.3 \mu\text{m}$)
- ◇ PWM 출력 (Low Pulse Occupancy)
- ◇ 우수한 정확도 (LPO)¹⁾
- ◇ PM2.5 구간 정밀한 레벨 구분
- ◇ 우수한 제품간 편차
- ◇ 시장 검증된 신뢰성 및 내구성
- ◇ 기존 센서 Pin to Pin 호환
- ◇ 휘발성유기화합물(TVOC)에 대한 높은 민감도
- ◇ Gas : Voltage Output

¹⁾ 2 페이지 제품 사양 참조



PRODUCT SUMMARY

PSMG 시리즈는 삼성에스앤씨의 독자적인 광학구조를 통해 IrED를 발광소자로 $0.3 \mu\text{m}$ 크기의 초미세먼지까지 감지하여, 측정된 먼지를 MCU를 통해 LPO 값으로 변환, PWM으로 출력하는 PM2.5 전용 센서입니다.

APPLICATION

- 에어 솔루션 제품 (공기청정기, 에어컨 등)
- HVAC 컨트롤 시스템
- 스마트 IAQ 디바이스
- 실외 먼지 감지 디바이스

KEYNOTE

PSMG 시리즈는 삼성에스앤씨의 20년 간의 노하우와 기술이 집약된 먼지센서로 초미세먼지 영역인 $1 \mu\text{m}$ 이하 $0.3 \mu\text{m}$ 이상의 먼지 감지 능력을 획기적으로 향상시켜 기존의 센서보다 더 세분화된 PM2.5 레벨을 구분할 수 있습니다.

기존 먼지센서에 비해 높은 정확도와 감도 특성은 사용자에게 신뢰도 있는 정보를 제공하며, 공기청정기, 에어컨 및 공기질 측정 디바이스에 적용함에 있어 보다 정확하고 정교하게 컨트롤 할 수 있게 되었습니다.

삼성에스앤씨는 Mass Calibration 시스템 개발을 통해 생산의 효율성과 균일성을 향상시켰고, 특히 출원된 광학 구조를 통해 센서의 품질과 성능을 최대화하였다. 또한, 사용자의 편의성을 고려하여 기존 제품과 1:1 호환이 가능하도록 설계 하였습니다.

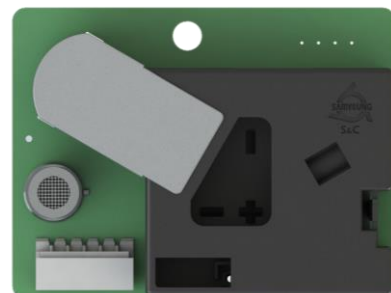
1. 제품 사양

Ta=25°C

Parameter		Index
먼지센서	측정 가능 입자 사이즈	≥0.3 μm
	유효 측정 범위	0~500 μg/m³
	최대 측정 범위	0~900 μg/m³
	정확도	±25%@100~500 μg/m³ ±2.5(LPO)@0~100 μg/m³
	안정화 시간	전원 인가 후 60 초
	응답 시간	1 초
	출력 신호	LPO (Low Pulse Occupancy)
	광원 수명	Min. 5 년
가스센서	히터저항	46±4 Ω
	감지범위(일반적 환경)	Max. 100 ppm
	센서저항(Rs @ in Air)	5~35 kΩ
	Load 저항(RL)	Typ. 10 kΩ
	감지 출력전압	RL / (Rs + RL) * Vcc (V)
공급 전압		DC5.0V±10% Ripple 30mV 이하
소비 전류		Typ. 170mA
동작 온도		-10~50°C
동작 습도		5%RH~95%RH(Non-Condensing)
보관 온도		-20~70°C
보관 습도		5%RH~95%RH (Non-Condensing)
제품 사이즈		59 x 45 x 17mm (W x H x D)
무게		26g

2. Pin Map

Pin No.	Name	Description
1	GND	Ground
2	VOC	VOC
3	VCC	DC 5V
4	TX	PM2.5 PWM
5	OPT	Not Used (N.C)



⑤④③②①

3. 출력 특성

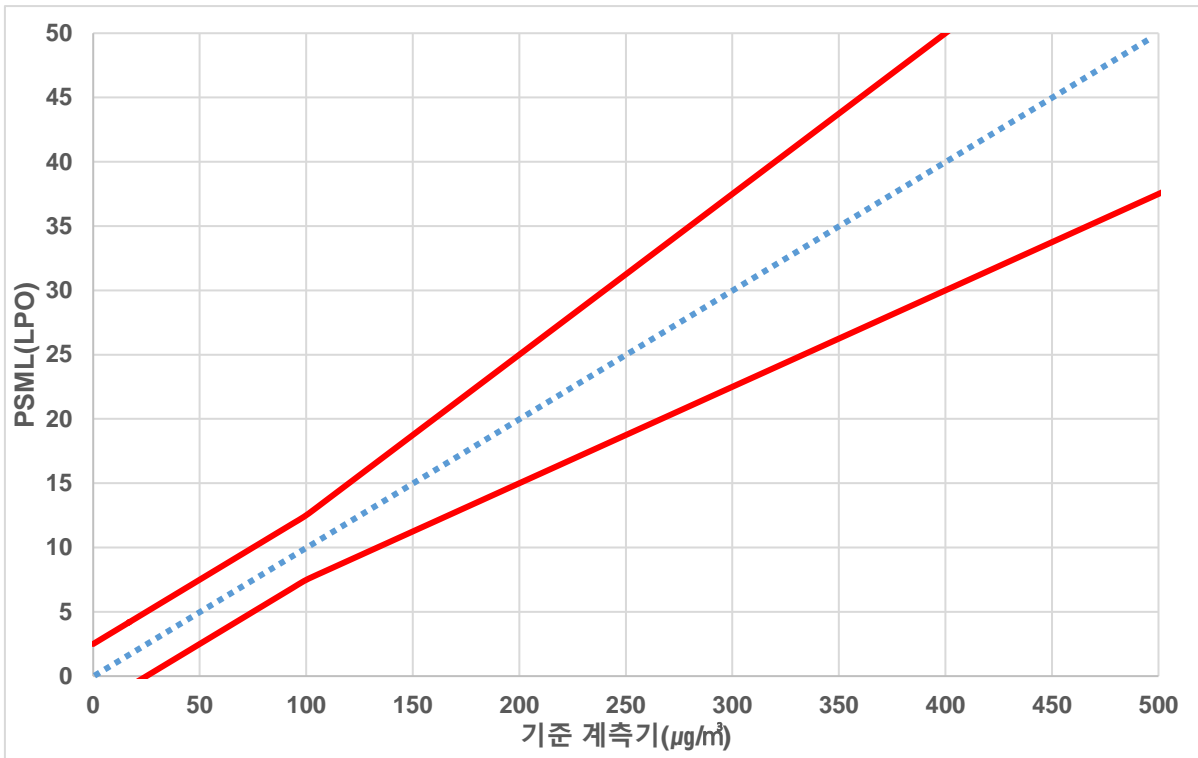


Figure1. Output Characteristics

*4 번 표준 측정 방법 참조

4. 표준 측정 방법

- ◆ 룸 챔버 : 27 m³ @23±5°C, 50%RH
- ◆ 먼지 입자 소스 : 담배 연기
- ◆ 기준 계측기 : GRIMM 11-A
- ◆ 먼지 입자 포화 시간 : 5mins
- ◆ 측정 시간 : 60mins
- ◆ 센서 배치 : 챔버 중앙

룸 챔버 안에 담배 연기를 뿌린 후 5 분간 고르게 포화 시킨다. HEPA 필터를 통해 챔버 내 먼지 입자를 서서히 줄이고 농도 값을 측정한다.

5. 내부 구성도

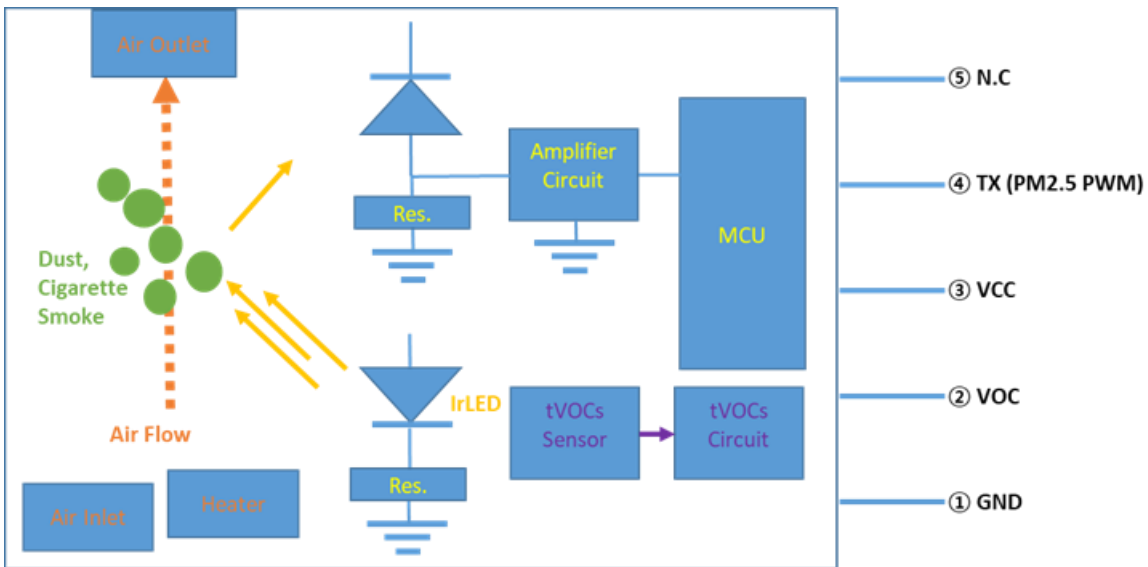


Figure2. Example of Internal Schematic

6. I/O 커넥터 사양

Pin No.	Name	Description	Remark
1	GND	Ground	Ground
2	VOC	VOC	VOC Voltage
3	VCC	DC 5V	입력 전압
4	TX	PM2.5 PWM	PM2.5 PWM 출력
5	OPT	Not Used (N.C)	사용 안함

7. 커넥터 사양 (Male/Female)

Model Name	Part No.		Description	Connector Maker
PSMG2.5	Wafer	YMAW-025-05	2.5mm pitch	Yeonho Electronic
	Housing	YMH025-05R		

8. Interface Circuit

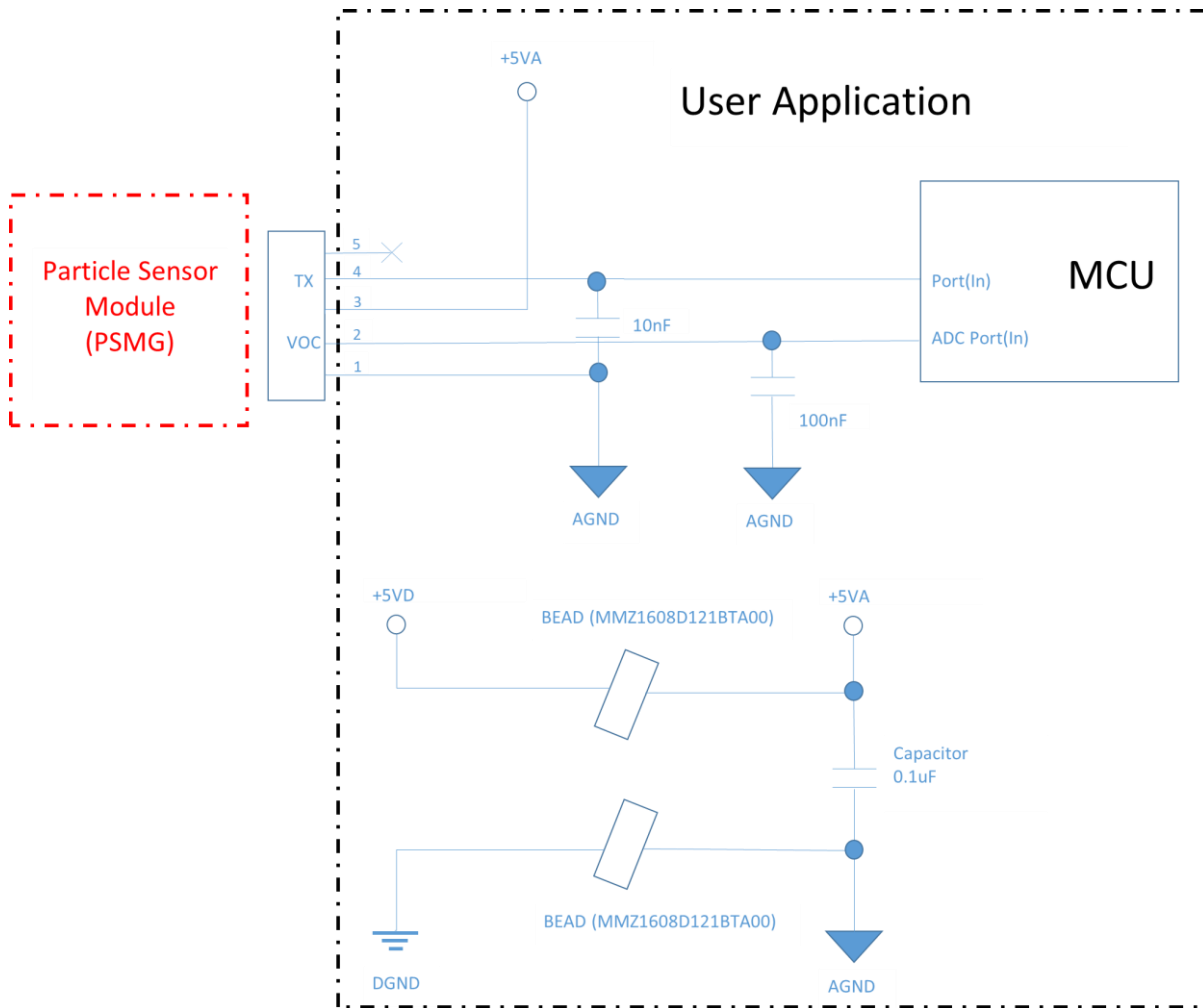


Figure3. Example of Interface Circuit

*전원 및 신호 라인이 길어지는 경우(약 50cm 이상) 또는 전원 Noise 등의 보안을 위해 별도의 전원 Regulator 와 신호 라인에 Bypass Capacitor(10nF 이하) 등을 추가하여 Noise 에 대한 보안을 하길 권장한다.

9. 출력 신호 (Tx)

9.1. LPO Output (PWM)

Properties	Value
Period	100 ms
Duty Cycle	0%($\mu\text{g}/\text{m}^3$) ~ 95%(950 $\mu\text{g}/\text{m}^3$)
Polarity	Active Low
Resolution	0.1 ms (about 1 $\mu\text{g}/\text{m}^3$)
Update Cycle	about 1 sec

10. 입자 농도 계산법

입자 농도($\mu\text{g}/\text{m}^3$) = $(T_1 + T_2 + T_3 + \dots + T_N) \times 100 / \text{Period} / N \times 10$

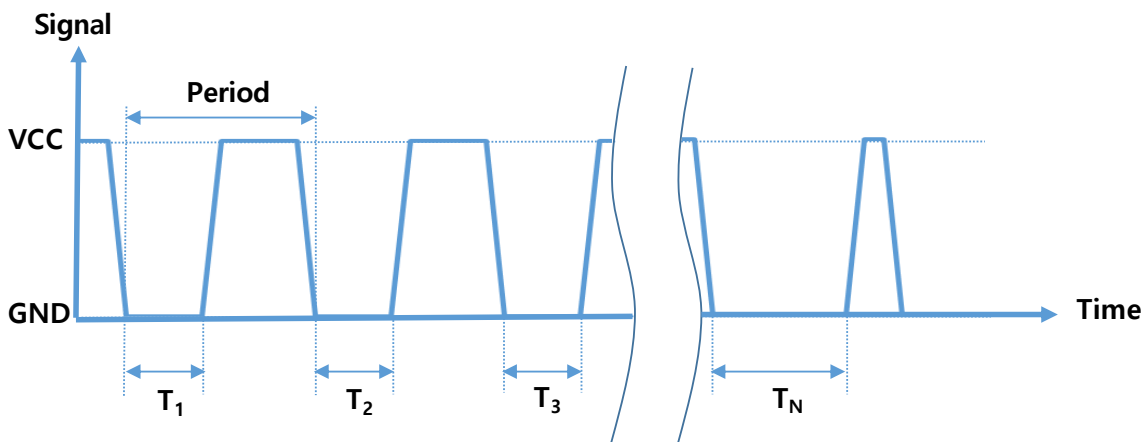
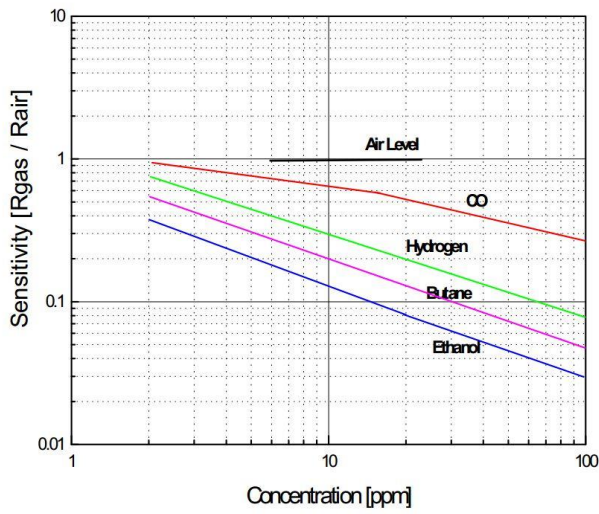


Figure.4 먼지센서 Low Ratio

11. 가스 감도 특성



Rair : 대기 중의 센서 저항값

Rgas : 대기 중 가스별 센서 저항값

* Measuring conditions : 24°C, RH50%

Figure5. 가스 감도 특성

가스센서 신호 처리에 대해서는 별도의 'Application Note'를 참조한다.

12. 제품 사이즈

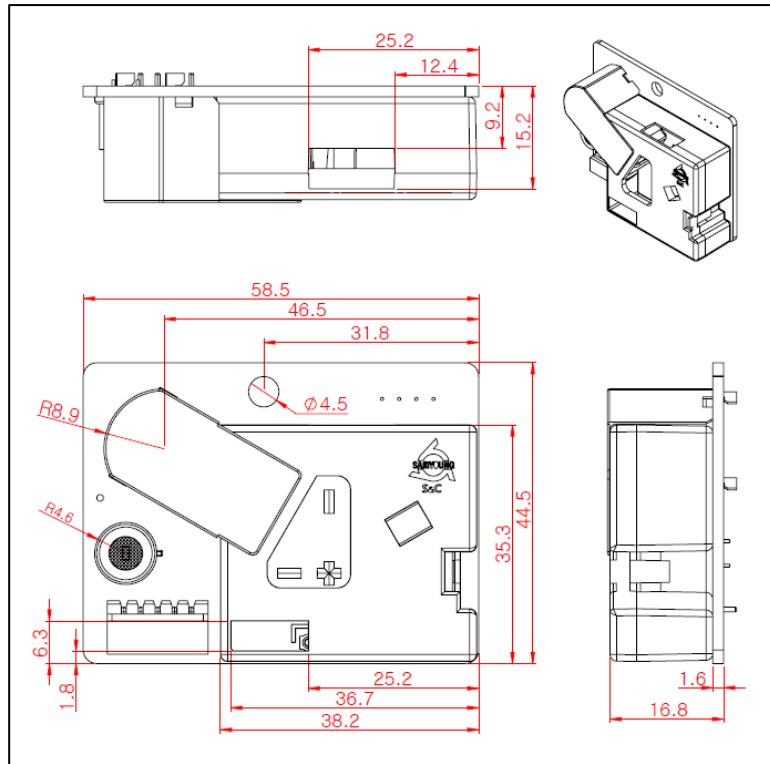


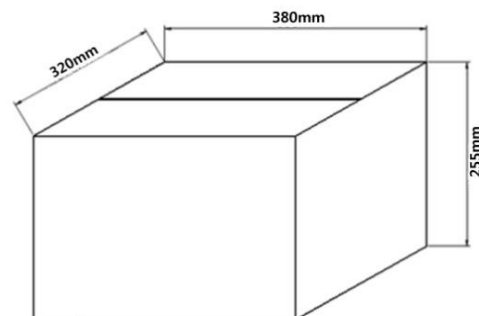
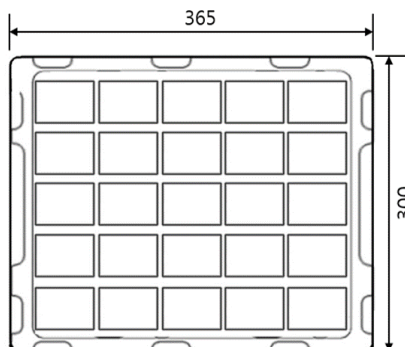
Figure4. Dimensions

13. 주문 정보

Type	Part No.	Contact Info.	
PM2.5 & Gas	PSMG2.5	E-MAIL	sales@samyoungsnc.com
		PHONE	+ 82 31 780-9900

14. 제품 포장 정보

Tray : 25pcs / 1 Tray (PS, 365×300×25 mm) Out Box (KBL3SK, 380×320×255 mm) : 10 Trays (250pcs, 7.85kg)



15. Revision History

Date	Version	Page	Change
2019.04.18	Ver.1.0		First Release



이 발행문은 **SAMYOUNG S&C** 의 소유물이며, **SAMYOUNG S&C** 가 모든 저작권을 갖고 있습니다. 저작권 법에 의해 **SAMYOUNG S&C** 의 허락 없이는 일부는 물론, 전체의 수정 및 유포를 할 수 없으며, 제 3자의 어떠한 사용에도 역시 명시된 허가가 필요합니다.

(주) 삼영 S&C

경기도 성남시 중원구 둔촌대로 446 (상대원동)

우) 13229

대표번호: 031-780-9900

팩스: 031-741-1821

홈페이지: www.samyoungsn.com

이메일: sales@samyoungsn.com

SAMYOUNG S&C 는 별도의 공지 없이 제품 사양을 변경할 수 있으며, 정보 변경에 대한 권한을 소유합니다.

Copyright 2019[©], **SAMYOUNG S&C**